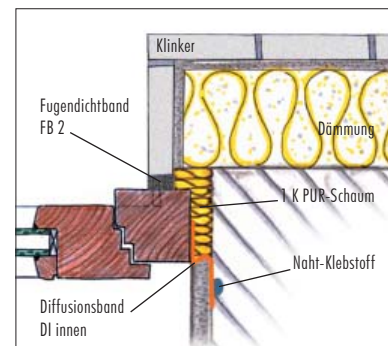
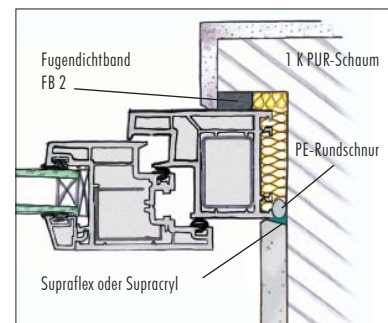


Bausituation 1: Mauerwerk oder Beton mit Putz



Bausituation 2: Mauerwerk oder Beton mit nachträglicher Wärmedämmung und Klinker



Bausituation 3: Altbau-Mauerwerk mit Mauerfalsz und Putz

Fenster und Türen bauphysikalisch richtig abdichten: mit KLEIBERIT immer auf der sicheren Seite

Sonne, Regen, Kälte, Schall, Wind - gewaltige Kräfte, die auf unsere Bauwerke einwirken. Höchste Beanspruchung also für viele Bauteile aus unterschiedlichsten Werkstoffen. So verschieden die Werkstoffe sind, so inhomogen ist auch deren Bewegung im Baukörper. Die Rahmenprofile der Fenster verändern ihre Dimension aufgrund der jahreszeitlichen Wechsel von Temperatur und Feuchte.



Durch die Temperaturschwankungen kann feuchtigkeitsbelastete Luft in die Anschlussfugen eindringen und sich als Tauwasser niederschlagen. Folgen eines feuchten Baukörperanschlusses sind Wärmeverluste und Schimmelpilzbildung. Ihre Erwartungen an einen zuverlässigen Baukörperanschluss werden daher vorrangig nur erfüllt, wenn sich die Bauteile in den Fugen flexibel bewegen können.

Mit der EnEV 2002 gilt eine fachgerechte Fugenabdichtung nach dem „Stand der Technik“ als verbindliches Gesetz für Architekten, Verarbeiter und Bauherren. Auch die RAL-Richtlinien nach dem 3-Ebenen-Prinzip „innen dichter als außen“ sowie die technischen Anforderungen für den Fenstereinbau der DIN 4107-7 sind darin einbezogen. Der **KLEIBERIT** Baukörperanschluss erfüllt diese Anforderungen für den Neu- und Altbau. Qualitativ geprüft von der MPA Bau Hannover und **ift ROSENHEIM**

dem i.f.t. Rosenheim, dichten Sie mit den variabel kombinierbaren Systemprodukten jedes Fenster sicher ab.

- **KLEIBERIT** Diffusionsbänder ermöglichen den wasserdampfdichten Fensteranschluss innen sowie die diffusionsoffene Fuge aussen. Diese selbstklebenden Diffusionsbänder sind überputzbar oder mit WDV-Systemen zu ergänzen, womit eine rationelle Weiterbearbeitung für die folgenden Gewerke gegeben ist.

- Hinterfüllt mit PE-Rundschnüren, ermöglichen auch die hochwertigen **KLEIBERIT** Dichtstoffe Supracryl und Supraflex den wasserdampfdichten inneren Fugenanschluss: eine effiziente Variante die sich im Altbau bewährt. Die dünne Putzanschlußfuge gelingt damit ebenfalls im Handumdrehen.

- Die mittlere Abdichtungsebene garantiert die Behaglichkeit: vorausgesetzt ein **KLEIBERIT** Polyurethanschaum wird für die Wärme- und Schalldämmung eingesetzt. Entsprechende Prüfzeugnisse dokumentieren seine wertvolle Qualität.

- Die **KLEIBERIT** Fugendichtbänder ermöglichen die dauerhafte Abdichtung selbst von direkt bewitterten Fugen in der Aussenfassade. Zudem werden diese Fugendichtbänder in Anschlussfugen von Fenstern, Türen und anderen Bauteilen, innen wie aussen, eingesetzt. Je nach Abdichtungsfunktion stehen drei Qualitäten zur Auswahl.

ift MPA Hannover Prüfberichte 03 1349-Sz, 03 1347-Sz, 03 1350-Sz, 03 1351-Sz

KLEBCHEMIE
M.G. Becker GmbH & Co. KG
Max-Becker-Str. 4
D-76356 Weingarten/ Bd.
Fon +49(0)7244 - 62-0
Fax +49(0)7244 - 700-0
www.kleiberit.com

KLEIBERIT Baukörperanschluss: Perfekt kombinierbare Systemprodukte für jede Einbausituation. Ganz gleich, welche Produkte für die äussere, mittlere und innere Abdichtungsebene eingesetzt werden. Sie meistern im Ergebnis den Baukörperanschluss auf dem aktuellen Stand der Abdichtungstechnik und erfüllen die EnEV.

Aussen: Wetterschutz

winddicht und schlagregensicher aber diffusionsoffen

- 887.5 Diffusionsband aussen
- 887.7 Fugendichtband FB 2

Mitte: Bauteilanschluss

schallreduzierend und wärmedämmend

- 544 1K PUR-Schaum

Innen: Diffusionsbremse

absolut dampfdiffusions- und luftdicht

- 887.4 Diffusionsband innen
- 887.6 Fugendichtband FB 1
- 580 Supracryl und 887.3 PE-Rundschnur
- 582 N Supraflex und 887.3 PE-Rundschnur

Baukörperanschluss mit System

FENSTER UND TÜREN RICHTIG ABDICHTEN



**Gesundes Wohnklima
Schutz vor Bauschäden
Energieeinsparung**



BAUKÖRPERANSCHLUSS

Wenn Erwartungen erfüllt werden ...

... können Sie sich behaglich zurücklehnen



KLEIBERIT Fugendichtbänder

Imprägnierter Polyurethanschaum zum Abdichten von Bauteilanschlüssen und Bauwerksfugen
hervorragendes Rückstellvermögen für zuverlässige Fugenanpassung
einseitig selbstklebend,
schwarz oder grau

887.6 Fugendichtband FB 1

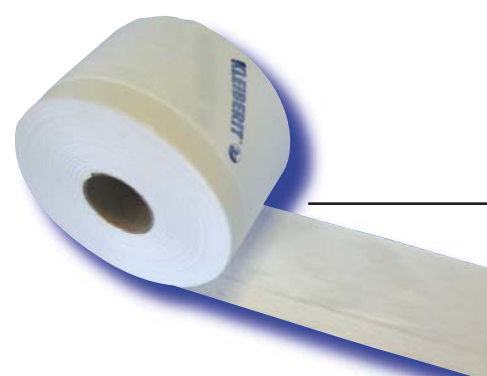
für innen und aussen
Beanspruchungsgruppe BG 1
UV-, witterungs- und alterungsbeständig
schlagregendicht > 600 Pa
schalldämmend $RW_{ST,W} = 48$ dB
B1 schwer entflammbar

887.7 Fugendichtband FB 2

für innen und aussen
Beanspruchungsgruppe BG 2
UV-, witterungs- und alterungsbeständig
schlagregendicht < 600 Pa

887.8 Fugendichtband FB 3

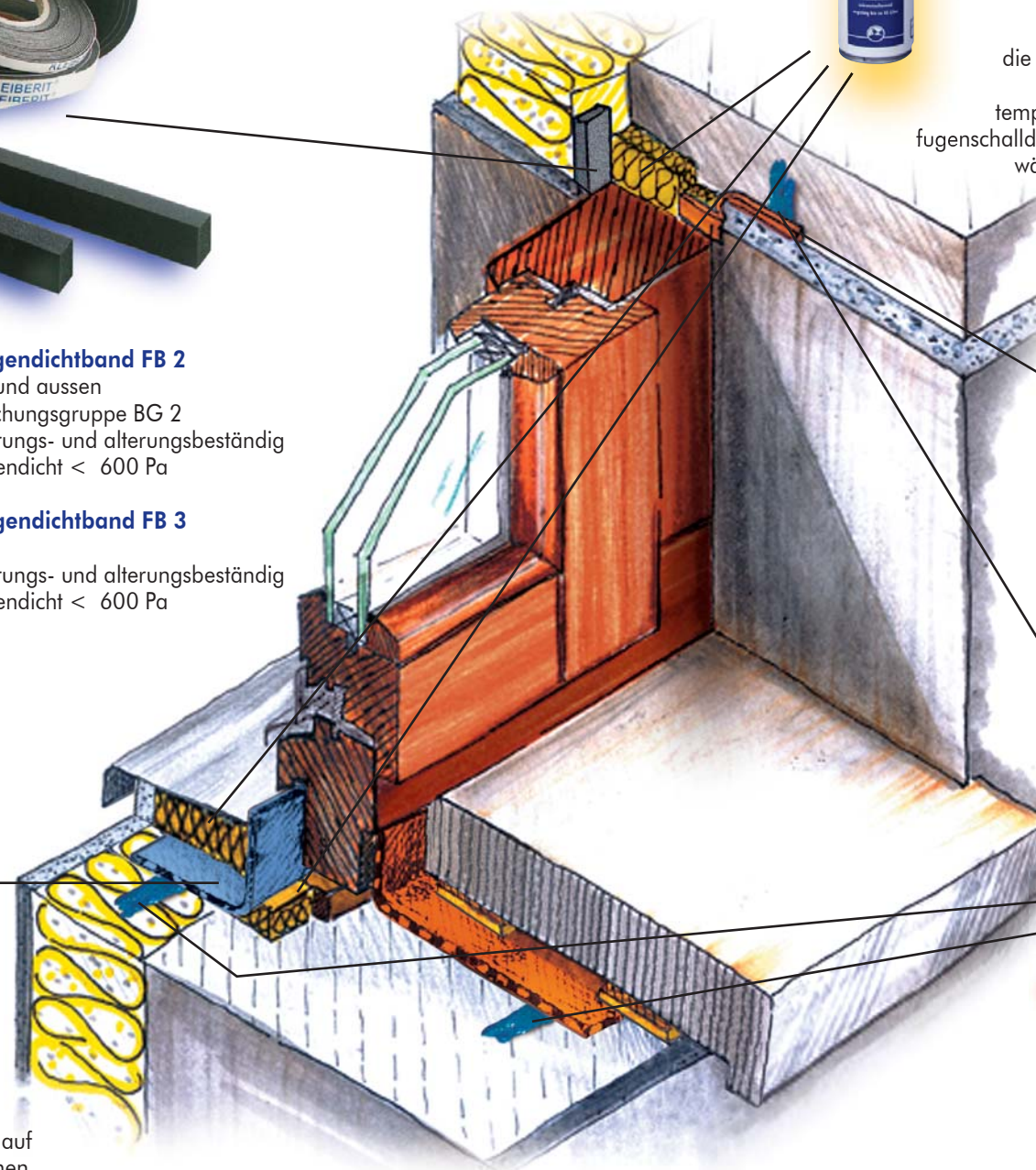
für innen
UV-, witterungs- und alterungsbeständig
schlagregendicht < 600 Pa



KLEIBERIT Diffusionsband

887.5 DA Diffusionsband aussen - elastisch
DA 75 / DA 100

- Nimmt durch Dehnfähigkeit gezielt Bauteilbewegungen auf
- Selbstklebestreifen zum Verkleben auf dem Fensterrahmen
- Befestigung auf dem Mauerwerk mit **KLEIBERIT Nahtkleber 887.0**
- Brandverhalten B2 mit Prüfzertifikat der MPA Hannover
- Schlagregensichere Anschlüsse > 600 Pa



**544 1-K PUR
Schall+Wärmedämmschaum**

Polyurethan-Pistolenschaum für die Wärme- und Schalldämmung der mittleren Abdichtungsebene
temperaturbeständig -40 bis +100 °C
fugenschalldämmend $RW_{ST,W} = \text{max. } 59$ dB
wärmedämmend $\lambda \leq 0,04$ W/mK

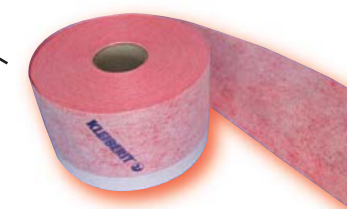


580 Supracryl

Acrylat-Dichtstoff für den diffusionsdichten Baukörperanschluss rauminnenseitig
anstrichverträglich, farbstabil, UV-beständig
temperaturbeständig -25 bis +80 °C
hohe Gesamtelastizität bis 15 %

582 N Supraflex

Hybrid-Polymer-Dichtstoff für den diffusionsdichten Baukörperanschluss rauminnenseitig
anstrichverträglich, farbstabil, UV-beständig
temperaturbeständig bis -40 bis +120 °C
hohe Gesamtelastizität bis 25 %



887.4 DI Diffusionsband innen- elastisch
DA 75 / DA 100

- Dampfdiffusionsdichte Vlieskombination
 - Nimmt durch Dehnfähigkeit gezielt Bauteilbewegungen auf
 - Überputz- und überstreichbar
- Brandverhalten B2 mit Prüfzertifikat der MPA Hannover
- Für luftdichte Anschlüsse an < 0,1
- Universell für Neubau und Sanierung
- Selbstklebestreifen zum Verkleben auf dem Fensterrahmen



887.0 Naht-Klebstoff

Kunstharzklebstoff für die dauerhafte Befestigung der Diffusionsbänder DA/DI am Bauwerk
lösungsmittelfrei, dauerplastisch
Haftfreudig und stark klebend an allen üblichen Bauwerkstoffen

AUSSEN: WETTERSCHUTZ
winddicht und schlagregensicher aber diffusionsoffen

MITTE: BAUTEILSCHUTZ
schallreduzierend und wärmedämmend

INNEN: DIFFUSIONSBREMSE
absolut dampfdiffusions- und luftdicht